

产品说明：

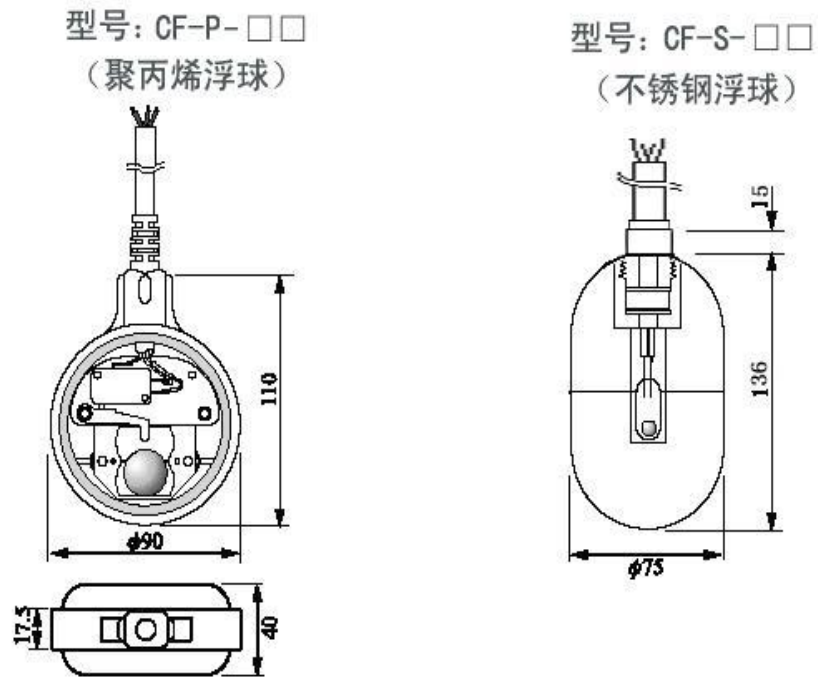
电缆浮球开关是利用微动开关或水银开关做接点零件，当电缆浮球以重锤为原点上扬一定角度时

(通常微动开关上扬角度为 $28^{\circ} \pm 2^{\circ}$,水银开关上扬角度为 $10^{\circ} \pm 2^{\circ}$)，开关便会有 ON 或 OFF 信号 输出。CF-P 型是利用塑胶射出一体成型，所以结构坚固，性能稳定可靠，同时无毒、耐腐蚀，安装 方便，价格低廉，对长距离多点控制、沉水泵、有波动的液体或有杂质的液体控制效果佳。一般液体 亦可使用。电缆线长度任何长度皆可定制。CF-S 型为金属电缆浮球液位开关，接点零件为水银开关， 其特点为耐高温，电缆线采用高柔性电缆，经久耐用。由于其简单可靠，经济方便的特点，使其广泛 用于各种大型容器的液位控制，尤其在市政给排水、消防、水处理等行业首选

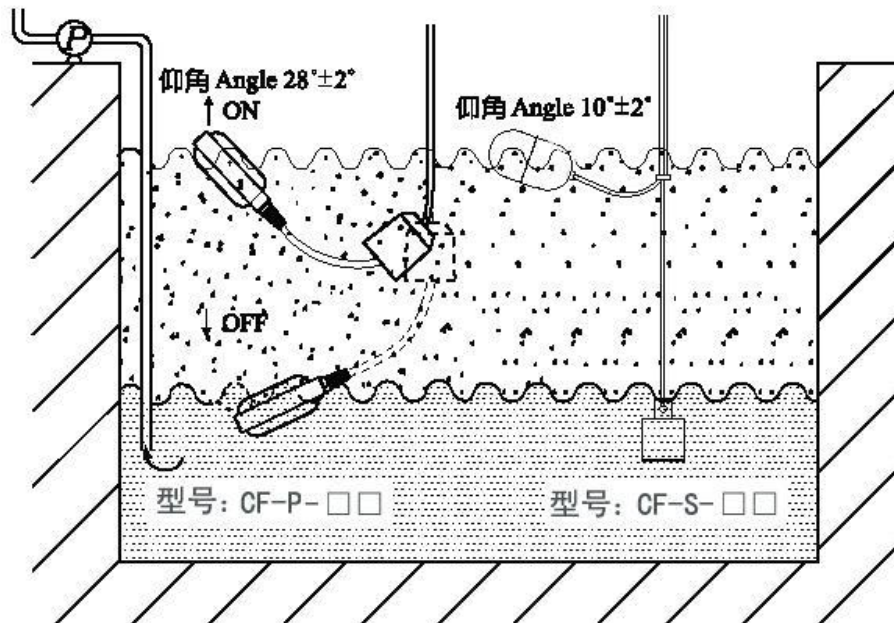
本页关键字：电缆浮球液 位开关，浮球开关，投入式液 位开关，缆式液位开关

产品图

产品结构图：



动作原理图

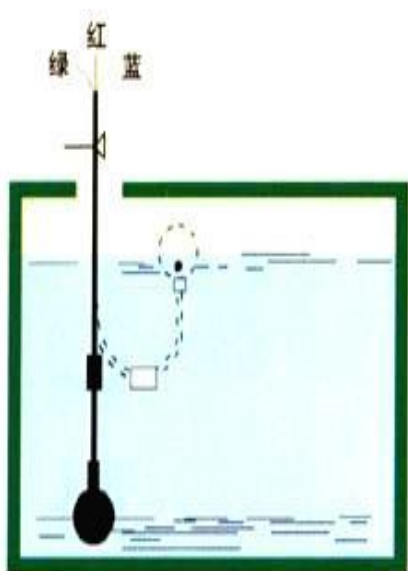


性能特点

领先的设计和严格的制造工艺为产品质量提供了可靠的保证。
CF-P 型外壳采用工程塑料，机械强度高、密封性好。
CF-S 型外壳 SUS304 不锈钢，主要用于高温高压 的场合
电缆采用特种材料，耐油、酸、碱，抗蚀能力优越。结构简单、性能可靠。输出稳定可靠的“通”、“断”开关控制信号，无任何误动作，可靠性高。安装简捷，调试方便，上下移动定位重块，即可随意调节准面控制范围。

技术参数

- 额定电流： CF-P 型电压： 10（8A）250V-10（4A）380V；
- CF-S 型电压： （2A）250VAC， （2A）200VDC；
- 额定功率： 1KW；
- 工作温度： CF-P 型-10 摄氏度-80(塑料)摄氏度； CF-S 型-10 摄氏度-150 摄氏度(不锈钢)；
- 控制精度 $\pm 0.05m$
- 作气压： CF-P 型 0.5Mpa； CF-S 型 3.0Mpa；
- 适用介质： 清水、污水、油类以及中等浓度以下的酸碱液体。
- 电缆长度： 标准供货长度为 4 米，特殊长度可订做。



图一 自动供水



图二 自动排水

→ 当水箱无水时浮球自然悬垂，红线为公共端，绿线，蓝线为常闭端，水泵工作。

→ 水满时浮球自然升浮到虚线球所示时，水泵停止工作。

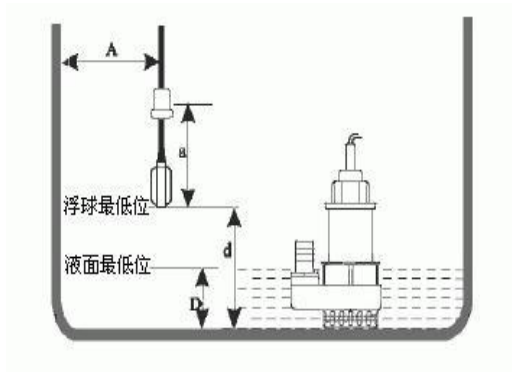
→ 当水池满足一定高位，浮球自然浮到黑色球所示位置。红色线为公共端。红线、蓝线为常闭端，水泵工作。

→ 水池液位下降，球体自然垂直时，（图中虚线球所示）红线、蓝线为常开端，水泵停止工作。

安装说明

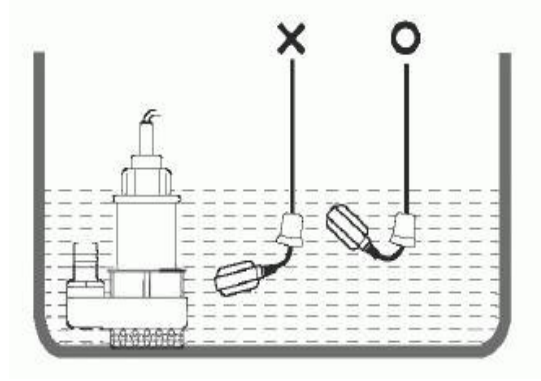
安装时相关尺寸

浮球动作长度“a”必须小于槽壁与电缆之间距离“A”否则容易造成动作不正确。浮球控制之最低水位“d”必须大于泵的最低水位“D”，以保护马达。



注意事项 1

安装位置与抽水泵入水口保持适当距离以免浮球开关被入水口吸入。



注意事项 2

安装位置与入水口保持适当距离以免被水冲击造成感应不正确；
若无法避免时可以加装防波管或防波板改善环境。

