

EDPB 系列

自动压差平衡阀

宜卓自动压差平衡阀 EDPB 是简单、可靠、方便安装的法兰式压力控制一体阀。该阀集测量、控制、平衡、关闭等功能为一体，是暖通空调水系统用于末端空调设备温度精确控制的新一代产品。

电动压差平衡阀 EDPB 的创新是基于超过 30 年在变风量控制 (VAV) 的经验。变风量控制 (VAV) 技术为水系统解决方案提供具有高精度,使用寿命长,无需维护的保证。

电动压差平衡阀 EDPB 是 Esodrive 独特的压力独立控制技术在阀门流体领域更进一步的应用。通过一体阀的独立检测、控制等实现了在水管网压

力波动的情况下，实现动态地平衡系统的压力变化从而保证各末端设备的流量不互相干扰。

各个电动压差平衡阀还可以提供末端的压力，阀门开度等信号，通过与整个系统的通讯，整个空调水系统采用变供水压力的技术，从而始终以最节能的方式运行。

电动平衡阀流量控制管径从 DN40 到 DN150。一体阀由流量检测单元，调节蝶阀，执行器，显示及设定 MMI 界面 4 部分组成。通过专业的流量传感器检测管道压力流量等，实时与设定值进行比较，从而对流体流量压力等进行控制。可以对流量压力值等提供现场液晶触摸屏显示设定或者远传数据或者集成楼宇自控系统中。实际的流量可以显示任何时候立方米/小时或一个电子信号或则通讯数据。这可以同时保证控制稳定性和极大的直观方便性。

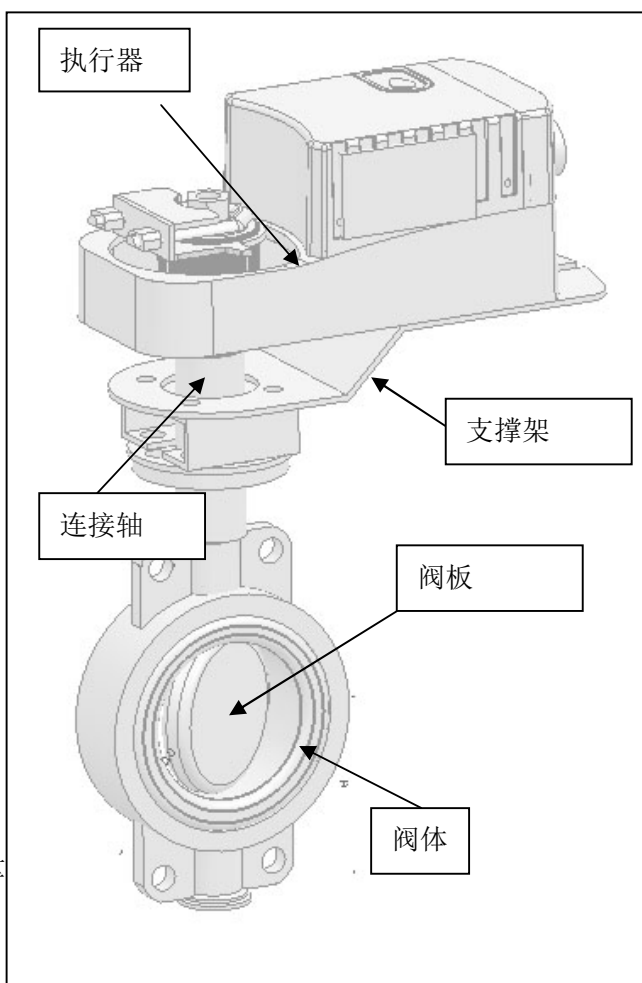


工作原理

1. 当水从前置感应器流入调节阀时，前置感应器感受采样信号，经采样直管、专用排气阀和采样软管进入超级电动执行器的采样传感组件，然后输送到超级电动执行器；
2. 超级电动执行器内含被调对象的特征数据库和压力无关数据库；
3. 超级电动执行器接受来自楼宇控制系统或现场控制器的标准控制信号及采样传感组件的信号，并对选定的被调对象特征值及压力无关数据进行处理，输出信号改变调节阀的开度；
4. 通过以上实现对被调对象区域温度的高精度压力无关线性温度调节。

功能：具有流量监测，流量监控，及平衡阀流量

流量平衡误差：+4%FS



阀体	
煤质	冷冻水, 热水, 最大 50% 乙二醇
煤质温度	-10°C.. +100°C
阀体承压	16 或 27 公斤
渗漏率	密封(气密性为 DIN 3230)
关断压力	10 公斤
尺寸	DN25-DN100
材质	阀体为铸铁或球墨铸铁, 阀杆为不锈钢, 阀板为尼龙覆层 密封四氟乙烯
驱动器	
驱动器	AF/AM
扭矩	5,10, 15, 20,30 40N.m
电源	AC220V or AC/DC24V
运行时间	大约 120S
运行时功率	5VA
输出角度	90°+ (0~2)
开关信号	单线或双线控制
模拟信号	4~20mA, 1~5V, or 0(2)~10V
反馈信号	DC0 -10V
安装位置	垂直, 或水平安装 (禁止倒装)
保护等级	IP54
工作环境	- 10° C 到 55° C 湿度 小于 90% RH
重	1 公斤
材质	阻燃 ABS

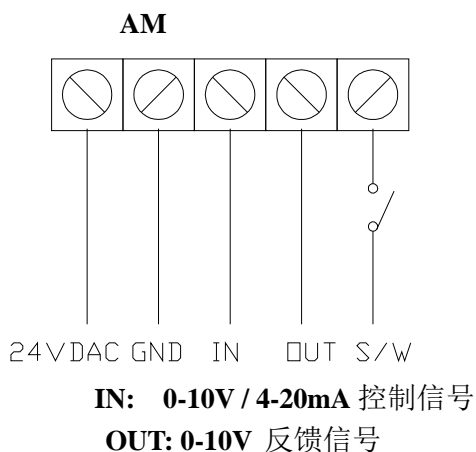
优势

- Ø 方便现场或者远程设定压差, 从而实现水系统压差恒定
- Ø 可以通过远程或者现场调节, 实现冬夏季W/S自动切换
- Ø 如发生压差过大, 过小, 压差控制器损坏等故障时, 自动报警
- Ø 能输出动态浮动定压特征值反馈信号 到楼宇控制系统以实现变 流 量水系统的动态浮动定压, 从而使空调水系统始终以最节能 的方式运行
- Ø 控制精度高、抗干扰能力强
- Ø 允许系统压差波动范围广
- Ø 简化设计时管道系统的计算工作量
- Ø 安装工作方便快捷

- Ø 现场调试非常便利内置通用末端设备热输出特性数据库实现对末端设备的高精度 等百分比型温度控制
- Ø 内置压力无关特征数据库保证压力无关型的温度、流量控制
- Ø 所有的压差调节均自动完成，无须人为干涉
- Ø 可根据末端设备要求方便地对最大流量进行预设
- Ø 回路压差显示功能
- Ø 非常低的能耗要求

电气接线

接线图



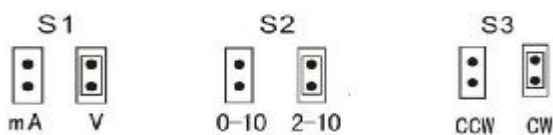
控制信号

控制信号电流，电压可以通过跳线 S1 可以切换
控制信号 0-10V/2-10V 可以通过跳线 S2 来改变

供电: 24V ADC/220VAC

24VAC/DC: 通过绝缘安全设备连接

220VAC: 连接设备到系统时，供电电源需断开



注意事项:

1. 安装和调试必须由专业人员进行; 电气接线时,务必切 断电源
2. 每台执行机构在出厂时均已得到调整,请不要随意改变 电气参数与机械结构
3. 必须检查确认电压等级相符且接线无误后方可 通电,错误的接线可能会损坏本装置.
4. 请将执行机构放置于原包装盒内保存, 并储存于通风、干燥环境中

流量值预设

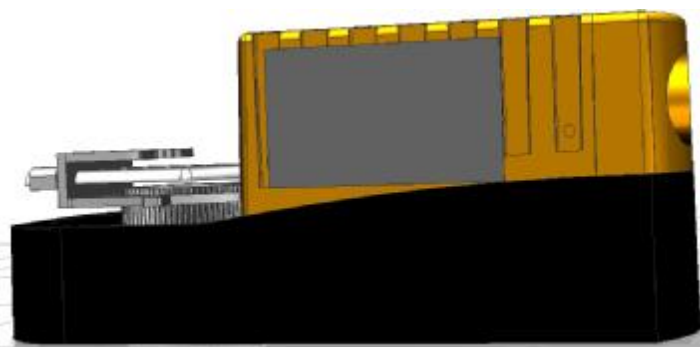
可以很方便的在超级电动执行器内根据被调对象需要对最大流量进行预设，设定范围为最大流量的(60%~100%)

屏幕 30 秒没有动作会自然暗下去，触摸后会发亮

步骤 1: 长按，23 键，3 秒进入设定菜单

步骤 2: 长按，23 键，3 秒进入设定菜单

步骤 3: 长按，23 键，3 秒进入设定菜单



口径	扭矩(N.m)	重量(KG)	时间(S)	功率(w)	模拟型执行器
DN40	16	1	120	5	AM16
DN50	16	1	120	5	AM16
DN65	16	1	120	5	AM16
DN80	16	1	120	5	AM16
DN100	25	1	120	5	AM25
DN125	40	1	120	5	AM40

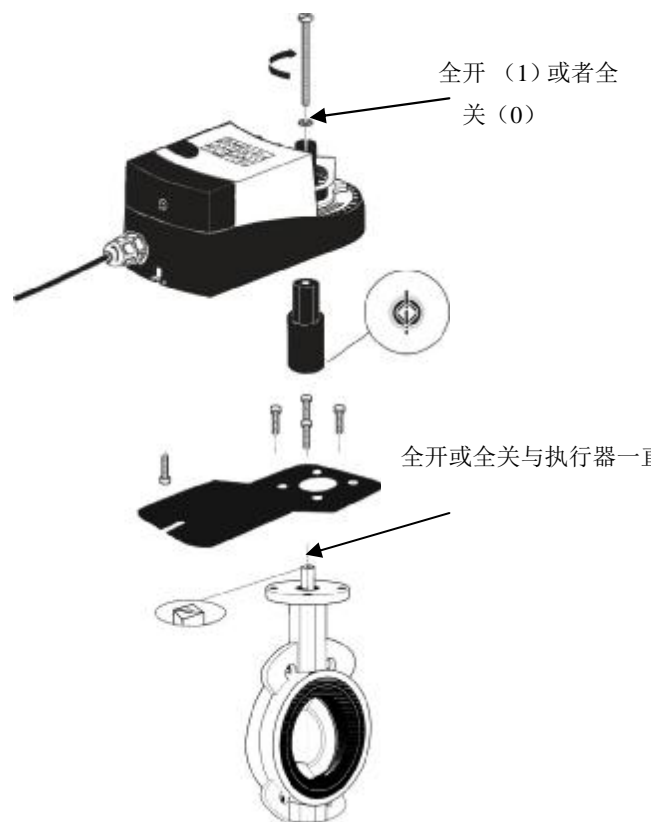
安装

注意：

阀门的开关可以通过阀杆上的线判断出来。当阀门开启的时候，线跟水流的方向平行。

在安装执行器前先手动将阀门全开或者全关。将执行器和阀杆全开或者全关的位置。在安装前，注意执行器跟阀杆要在同一个状态。

将执行器安装到阀体上时，检查阀杆居中安装



操作

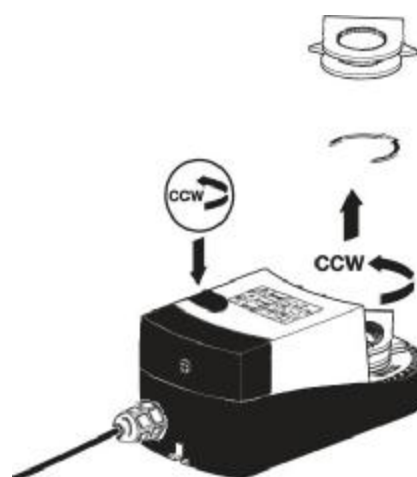
当阀体在运行的过程中意外的卡住时，执行器内部的传感器会关闭掉执行器。所以执行器的马达一般不会过载。延长了使用寿命。

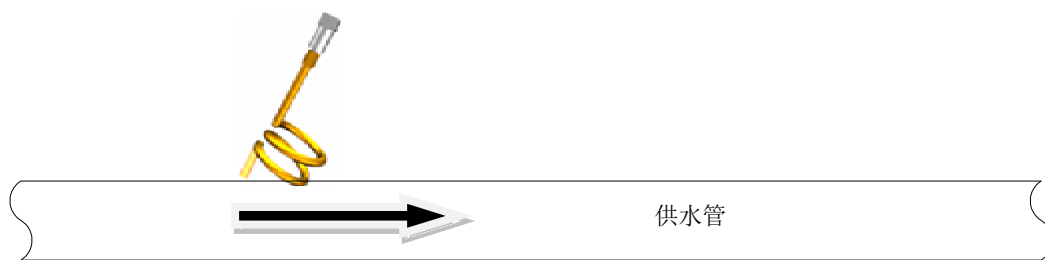
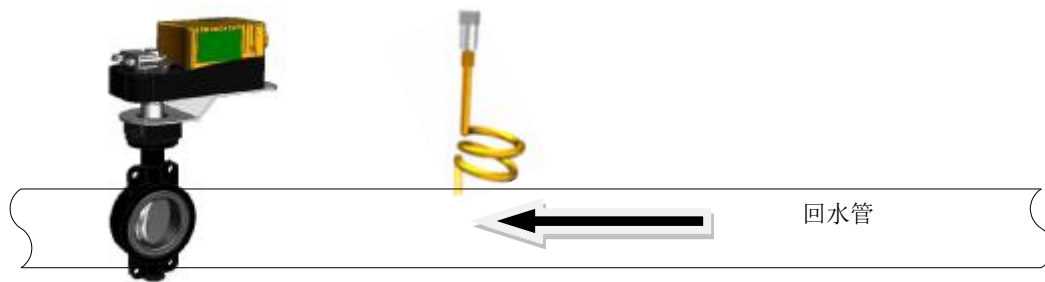
手动

AM/AF 执行器都配了手动操作按钮，在失电的时候。按下手动操作杆，并且旋转它，完成开启或者关闭。

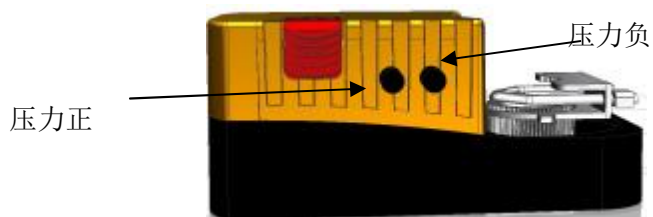
A: 逆时针旋转将阀门关闭 e

B: 顺时针旋转将阀门打开

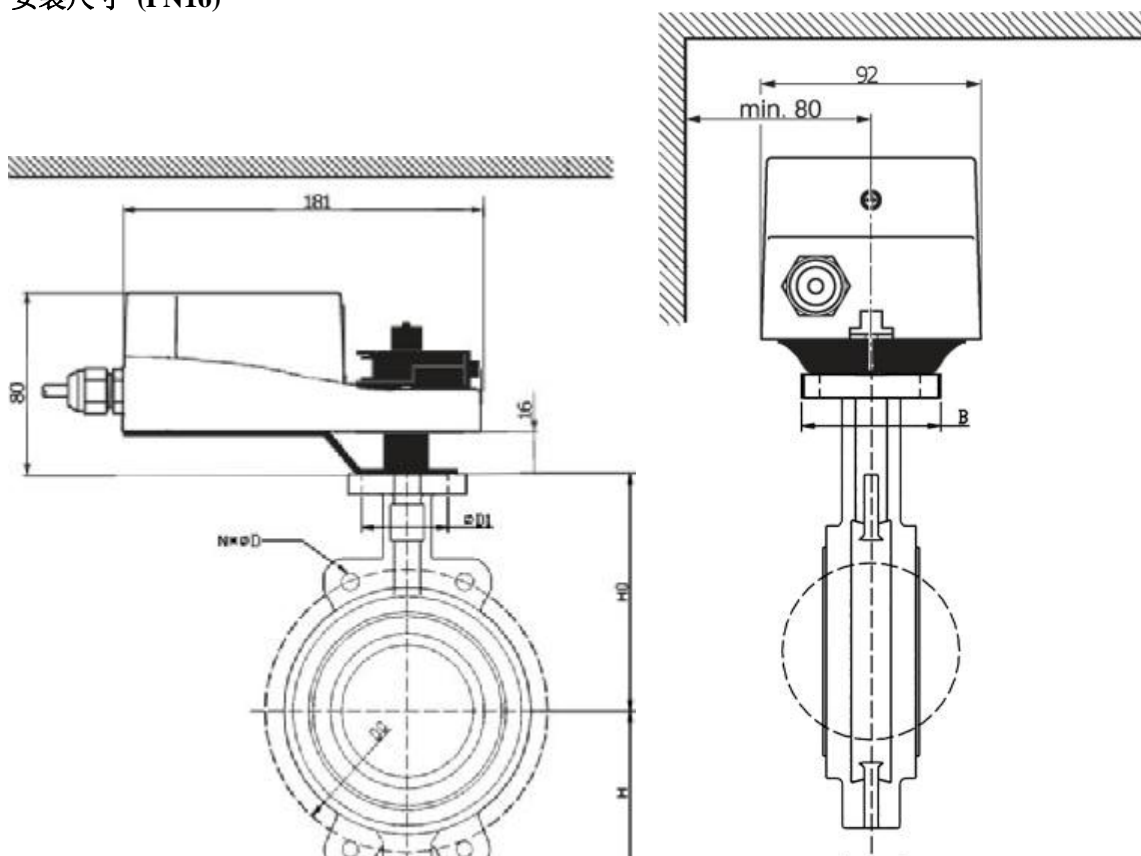




分别将供水管压力接线接到控制器的+极，将回水管的压力接线接到一极



安装尺寸 (PN16)



DN	L	H	H0	B	D0	ΦD	D1	H1	ΦD1
40	33	65	146	90	110	4*18	10	33	70
50	43	80	151	90	125	4*18	10	33	70
65	46	92	175	90	145	4*18	10	33	70
80	46	95	181	90	160	4*18	10	33	70
100	52	114	200	90	180	4*18	10	35	70
125	56	127	213	90	210	4*18	10	35	70

订购

可整体订购电动球阀包括球阀阀体、电动执行器及联接装置，也可分别订购阀体或匹配电动执行机构或联接装置。整体订购或单独订购电动执行器时务必写明相关电气参数。

1: 订购一套 DN80 的自动压差平衡阀

型号: EDPB25-24-VC2080+2P